

Growatt Wechselrichter

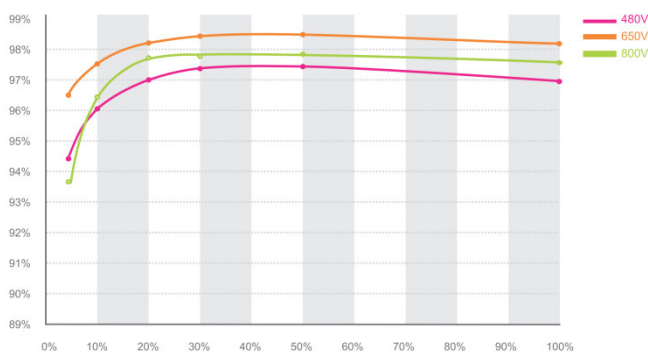
Growatt 12000TL3-S | 13000 TL3-S | 15000 TL3-S



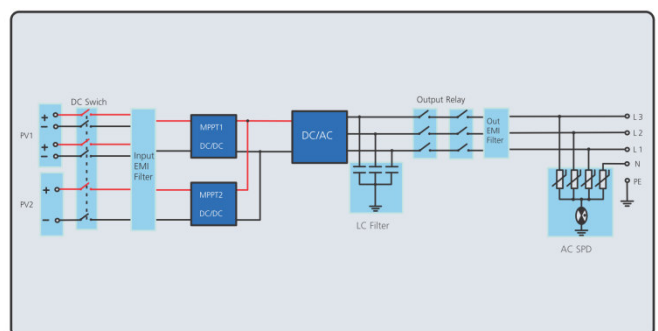
Eigenschaften der TL3-S Serie:

- Max. DC-Eingangsspannung bis auf 1000V
- Hoher Wirkungsgrad von 98,4%
- Kompaktes Design
- 2 MPP-Tracker für insgesamt 3 PV-Strings
- Lüfterlos und leise im Betrieb
- Umfassendes Garantieprogramm

Wirkungsgrad Growatt 15000TL3-S



Topologie Growatt 12000-15000 TL3-S



Growatt New Energy GmbH

Bettinastraße 30

60325 Frankfurt am Main | Germany

T: +49 (0)69-9746-1245 F: +49 (0)69-9746-1150 E: info@growatt-eu.de

Technische Daten	Growatt 12000TL3-S	Growatt 13000TL3-S	Growatt 15000TL3-S
Eingang (DC)			
Max. DC-Leistung	14400 W	15600 W	18000 W
Max. DC-Eingangsspannung	1000 V	1000 V	1000 V
Start-Eingangsspannung	160 V	160 V	160 V
PV-Spannungsbereich	160 V - 1000 V	160 V - 1000 V	160 V - 1000 V
Nennspannung	600 V	600 V	600 V
MPP-Spannungsbereich	480 V - 850 V	480 V - 850 V	520 V - 850 V
Max. Eingangsstrom	20 A / 10 A	20 A / 10 A	20 A / 10 A
MPP-Eingänge / Strings pro MPP	2 / 2+1	2 / 2+1	2 / 2+1
Ausgang (AC)			
Nennleistung	12 kW	13 kW	15 kW
Max. AC-Scheinleistung	13,2 kVA	14,3 kVA	16,5 kVA
Max. Ausgangsstrom	19 A	20,6 A	23,8 A
AC-Nennspannung	230 V / 400 V	230 V / 400 V	230 V / 400 V
AC-Netzfrequenz	50 / 60 Hz	50 / 60 Hz	50 / 60 Hz
Verschiebungsfaktor cos phi	0,8 ind. - 0,8 kap.	0,8 ind. - 0,8 kap.	0,8 ind. - 0,8 kap.
Klirrfaktor (THD)	< 3%	< 3%	< 3%
AC-Anschluss	3-Phasen / N / PE	3-Phasen / N / PE	3-Phasen / N / PE
Wirkungsgrad			
Max. Wirkungsgrad	98,4 %	98,4 %	98,4 %
Euro-eta	97,8 %	98 %	98 %
MPPT Wirkungsgrad	99,5 %	99,5 %	99,5 %
Schutzeinrichtungen			
DC-Verpolungsschutz	<input checked="" type="checkbox"/>	<input checked="" type="checkbox"/>	<input checked="" type="checkbox"/>
DC-Trennschalter	<input checked="" type="checkbox"/>	<input checked="" type="checkbox"/>	<input checked="" type="checkbox"/>
Überstr.Schutzeinr. AC-Ausgang	<input checked="" type="checkbox"/>	<input checked="" type="checkbox"/>	<input checked="" type="checkbox"/>
Übersp.Schutz AC-Ausgang	<input checked="" type="checkbox"/>	<input checked="" type="checkbox"/>	<input checked="" type="checkbox"/>
Erdschlussüberwachung	<input checked="" type="checkbox"/>	<input checked="" type="checkbox"/>	<input checked="" type="checkbox"/>
Netzüberwachung	<input checked="" type="checkbox"/>	<input checked="" type="checkbox"/>	<input checked="" type="checkbox"/>
Allpolige Fehlerstromüberwachungseinheit	<input checked="" type="checkbox"/>	<input checked="" type="checkbox"/>	<input checked="" type="checkbox"/>
Allgemeine Daten			
Maße (B / H / T) in mm	480 / 448 / 200 mm	480 / 448 / 200 mm	480 / 448 / 200 mm
Gewicht	23,5 kg	23,5 kg	23,5 kg
Betriebstemperaturbereich	-25°C bis +60°C Leistungsbegr. ab 45°C	-25°C bis +60°C Leistungsbegr. ab 45°C	-25°C bis +60°C Leistungsbegr. ab 45°C
Geräuschemission	≤ 35 dB(A)	≤ 35 dB(A)	≤ 35 dB(A)
Höhe	bis zu 3000 m	bis zu 3000 m	bis zu 3000 m
Eigenverbrauch: Nacht	< 0,5 W	< 0,5 W	< 0,5 W
Topologie	Transformatorlos	Transformatorlos	Transformatorlos
Kühlkonzept	Passiv ohne Lüfter	Passiv ohne Lüfter	Passiv ohne Lüfter
Schutzart	IP 65	IP 65	IP 65
Zulässige relative Luftfeuchtigkeit	0 - 100 %	0 - 100 %	0 - 100 %
Ausstattung			
DC-Stecker	Amphenol H4	Amphenol H4	Amphenol H4
AC Anschluss	Schraubklemmer	Schraubklemmer	Schraubklemmer
Display	Grafisches LCD-Display	Grafisches LCD-Display	Grafisches LCD-Display
RS232 / RS485	Ja / Ja	Ja / Ja	Ja / Ja
Wifi / LAN / GPRS / RF	jeweils optional	jeweils optional	jeweils optional
Garantie: 5 / 10 Jahre	Ja / Optional	Ja / Optional	Ja / Optional

Zertifikate und Zulassungen (weitere auf Anfrage)

CE, IEC 62109-1/2, Greece, VFR 2014, VDE-AR-N4105, G83, EN 50438, CEI 0-21, AS 4777, IEC 61727, IEC 62116, CQC