

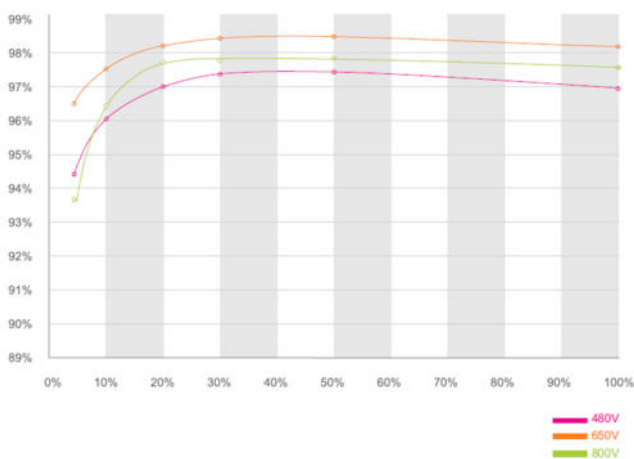
Growatt Stringwechselrichter

Growatt 8000TL3-S | 9000TL3-S | 10000TL3-S | 11000TL3-S

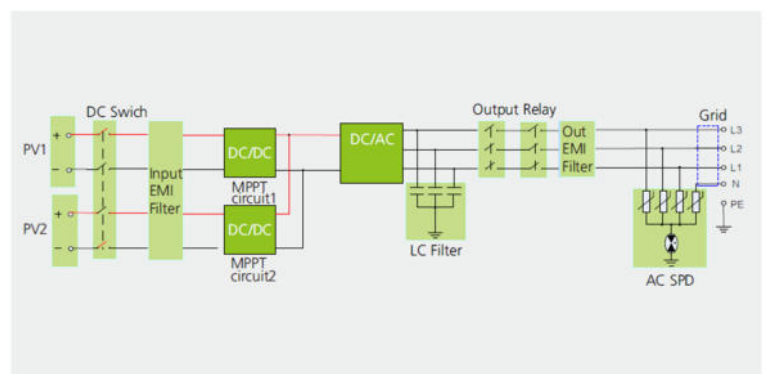


- Wirkungsgrad von 98,4 %
- Kompakter und leichter
- 2 MPP-Tracker
- Lüfterlos
- DC/AC Verhältnis bis 1,2
- Gutes Überlastverhalten
- Umfassendes Garantieprogramm

Wirkungsgrad Growatt 11000TL3-S



Topologie Growatt TL3-S Wechselrichter



Growatt New Energy GmbH

Bettinastraße 30

60325 Frankfurt am Main | Germany

T: +49 (0)69-9746-1245 F: +49 (0)69-9746-1150 E: info@growatt-eu.de

Technische Daten	Growatt 8000TL3-S	Growatt 9000TL3-S	Growatt 10000TL3-S	Growatt 11000TL3-S
Eingang (DC)				
Max. DC-Leistung	9600 W	10800 W	12000 W	13200 W
Max. DC-Eingangsspannung	1000 V	1000 V	1000 V	1000 V
Start-Eingangsspannung	250 V	250 V	250 V	250 V
PV-Spannungsbereich	160 V - 1000 V	160 V - 1000 V	160 V - 1000 V	160 V - 1000 V
Nennspannung	600 V	600 V	600 V	600 V
MPP-Spannungsbereich	360 V - 850 V	400 V - 850 V	450 V - 850 V	450 V - 850 V
Max. Eingangsstrom	11,5 A / 11,5 A	11,5 A / 11,5 A	13 A / 13 A	13 A / 13 A
Max. Eingangsstrom pro String	12 A	12 A	12 A	12 A
MPP-Eingänge / Strings pro MPP	2 / 1	2 / 1	2 / 1	2 / 1
Ausgang (AC)				
Nennleistung	8000 W	9000 W	10000 W	11000 W
Max. AC-Scheinleistung	8800 VA	9900 VA	11000 VA	12100 VA
Max. Ausgangsstrom	13,3 A	15 A	16,7 A	18,3 A
AC-Nennspannung	230 V / 400 V	230 V / 400 V	230 V / 400 V	230 V / 400 V
AC-Netzfrequenz	50 / 60 Hz	50 / 60 Hz	50 / 60 Hz	50 / 60 Hz
Verschiebungsfaktor cos phi	0,8 ind. - 0,8 kap.	0,8 ind. - 0,8 kap.	0,8 ind. - 0,8 kap.	0,8 ind. - 0,8 kap.
Klirrfaktor (THD)	< 3%	< 3%	< 3%	< 3%
AC-Anschluss	3-Phasen / N / PE	3-Phasen / N / PE	3-Phasen / N / PE	3-Phasen / N / PE
Wirkungsgrad				
Max. Wirkungsgrad	98,3 %	98,4 %	98,4 %	98,4 %
Euro-eta	97,8 %	98 %	98 %	98 %
MPPT Wirkungsgrad	99,5 %	99,5 %	99,5 %	99,5 %
Schutzeinrichtungen				
DC-Verpolungsschutz	<input checked="" type="checkbox"/>	<input checked="" type="checkbox"/>	<input checked="" type="checkbox"/>	<input checked="" type="checkbox"/>
DC-Trennschalter	<input checked="" type="checkbox"/>	<input checked="" type="checkbox"/>	<input checked="" type="checkbox"/>	<input checked="" type="checkbox"/>
Überstr.Schutz einr. AC-Ausgang	<input checked="" type="checkbox"/>	<input checked="" type="checkbox"/>	<input checked="" type="checkbox"/>	<input checked="" type="checkbox"/>
Übersp.Schutz AC-Ausgang	<input checked="" type="checkbox"/>	<input checked="" type="checkbox"/>	<input checked="" type="checkbox"/>	<input checked="" type="checkbox"/>
Erdschlussüberwachung	<input checked="" type="checkbox"/>	<input checked="" type="checkbox"/>	<input checked="" type="checkbox"/>	<input checked="" type="checkbox"/>
Allpolige	<input checked="" type="checkbox"/>	<input checked="" type="checkbox"/>	<input checked="" type="checkbox"/>	<input checked="" type="checkbox"/>
Fehlerstromüberwachungseinheit	<input checked="" type="checkbox"/>	<input checked="" type="checkbox"/>	<input checked="" type="checkbox"/>	<input checked="" type="checkbox"/>
Allgemeine Daten				
Maße (B / H / T) in mm	480 / 448 / 200 mm	480 / 448 / 200 mm	480 / 448 / 200 mm	480 / 448 / 200 mm
Gewicht	21,6 kg	21,6 kg	21,6 kg	21,6 kg
Betriebstemperaturbereich	-25°C bis +60°C Leistungsbegr. ab 45°C	-25°C bis +60°C Leistungsbegr. ab 45°C	-25°C bis +60°C Leistungsbegr. ab 45°C	-25°C bis +60°C Leistungsbegr. ab 45°C
Geräuschemission	≤ 35 dB(A)	≤ 35 dB(A)	≤ 35 dB(A)	≤ 35 dB(A)
Eigenverbrauch: Nacht	< 0,5 W	< 0,5 W	< 0,5 W	< 0,5 W
Topologie	Transformatorlos	Transformatorlos	Transformatorlos	Transformatorlos
Kühlkonzept	Passiv ohne Lüfter	Passiv ohne Lüfter	Passiv ohne Lüfter	Passiv ohne Lüfter
Schutzart	IP 65	IP 65	IP 65	IP 65
Höhe	bis zu 3000 m	bis zu 3000 m	bis zu 3000 m	bis zu 3000 m
Zulässige relative Luftfeuchtigkeit	0 - 100 %	0 - 100 %	0 - 100 %	0 - 100 %
Ausstattung				
DC-Stecker	Amphenol H4	Amphenol H4	Amphenol H4	Amphenol H4
Display	Grafisches LCD-Display	Grafisches LCD-Display	Grafisches LCD-Display	Grafisches LCD-Display
RS232 / RS485	Ja / Ja	Ja / Ja	Ja / Ja	Ja / Ja
Wifi / LAN / GPRS / RF	jeweils optional	jeweils optional	jeweils optional	jeweils optional
Garantie: 5 / 10 Jahre	Ja / Optional	Ja / Optional	Ja / Optional	Ja / Optional
Zertifikate und Zulassungen (weitere auf Anfrage)				

CE, VDE-AR-N4105, VDE 0126-1-1, CEI 0-21, VFR 2014, IEC 61727, IEC 62116, AS 4777, EN 50438, G83, CQC